



Accessori per cancelli ad anta
Accessories for swing gates




Accessori per cancelli scorrevoli
Accessories for sliding gates

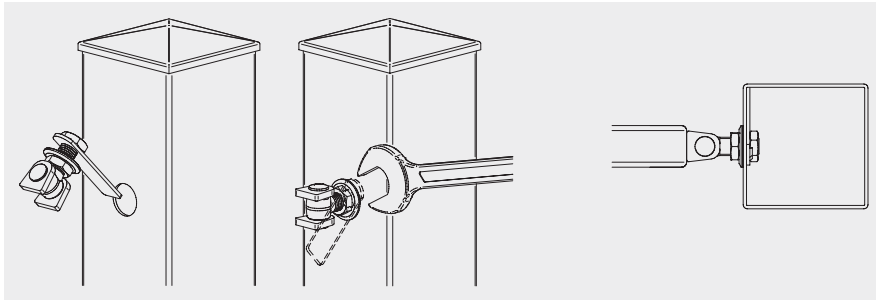
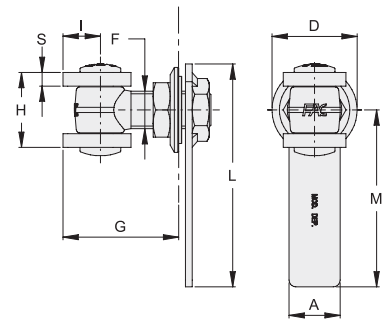
EVO
lution
2013




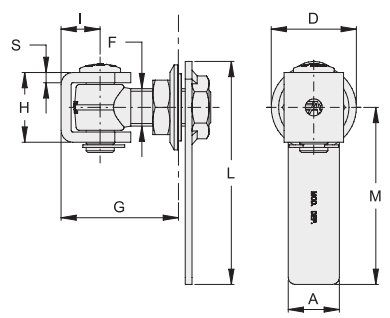
GATE ACCESSORIES

Cardini zincati a fissaggio rapido • Fast fixing galvanized hinges


Cod.	F	H	S	I	L	M	A	G	D	Foro colonna Column hole	
432F	M18	40	6	19	127	104	30	51-57	45	35	10
432F.20	M20	40	6	19	131	104	30	55-62	50	40	10
435F	M22	45	8	23	131	104	30	57-68	50	40	6

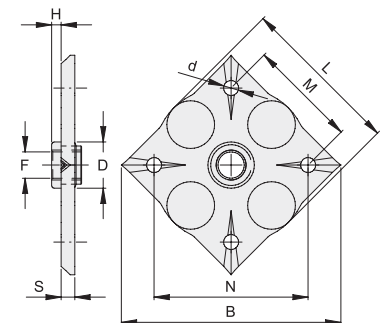
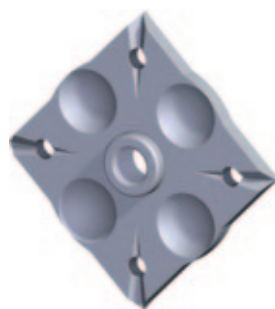



Cod.	F	H	S	I	L	M	A	G	D	Foro colonna Column hole	
432FC	M18	39	6	21	127	104	30	52-58	45	35	10
432FC.20	M20	39	6	21	131	104	30	56-63	50	40	10
435FC	M22	41	6	23	131	104	30	58-69	50	40	6

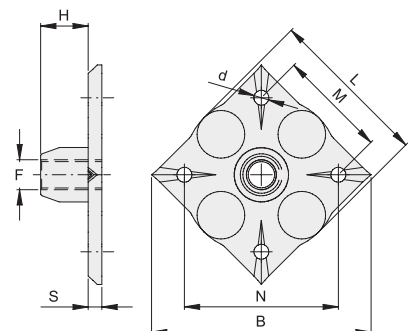
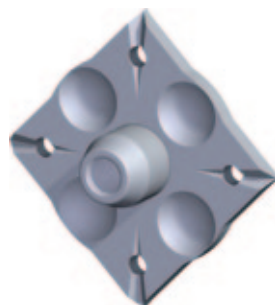


Piastre rinforzate e zincate in ferro battuto • Heavy duty galvanized wrought iron plates

Cod.	F	H	B	L	M	N	S	d	D	
RC0041.018	M18	6	132	100x100	64	90,5	8	9	25	1
RC0041.022	M22	7	160	122x122	80	113	10	11	30	1




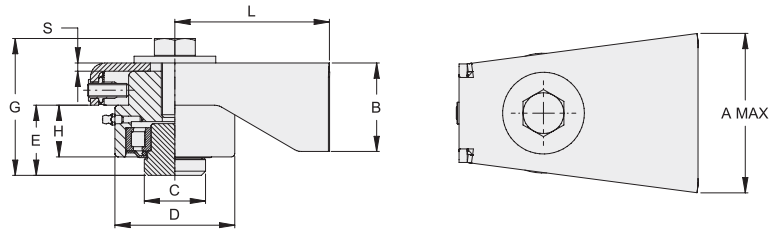
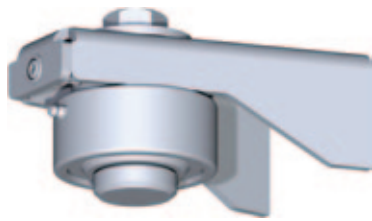
Cod.	F	H	B	L	M	N	S	d	
RC0042.018	M18	34	132	100x100	64	90,5	8	9	1
RC0042.022	M22	35	160	122x122	80	113	10	11	1




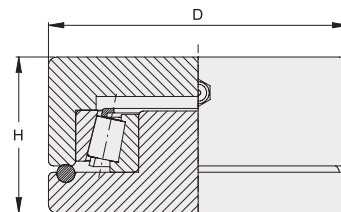
Cardini zincati regolabili con cuscinetto serie pesante

Adjustable galvanized pivots with bearing - heavy series

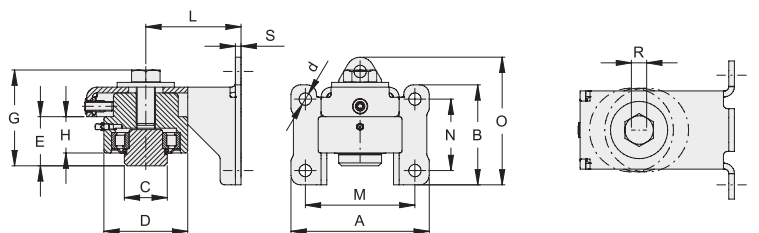
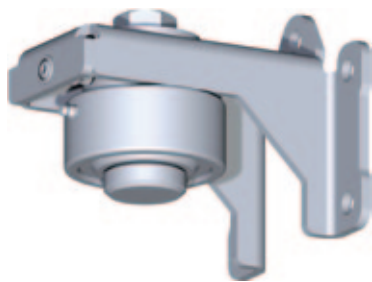
Cod.	A	B	C	D	E	G	H	L	S		Cardine superiore a saldare
260.90	MAX 117	65	45	88	51,5	100,5	38	105,5÷121,5	6	1	Top pivot - weld fixing




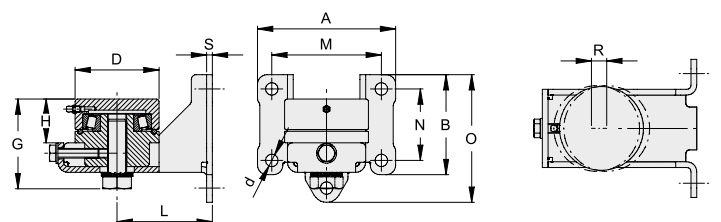
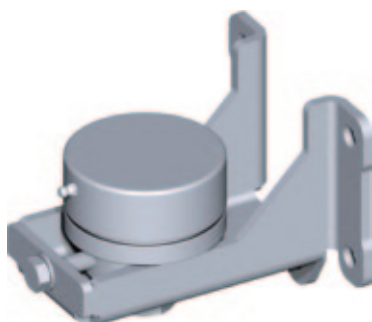
Cod.	D	H		Cardine inferiore a saldare
265.90	88	46	1	Bottom pivot - weld fixing



Cod.	A	B	C	D	E	O	G	H	L	M	N	S	d	R		Cardine superiore a fissare
262.90	145	105	45	88	51,5	134	100,5	38	92÷108	115	75	6	13	16	1	Top pivot to fix

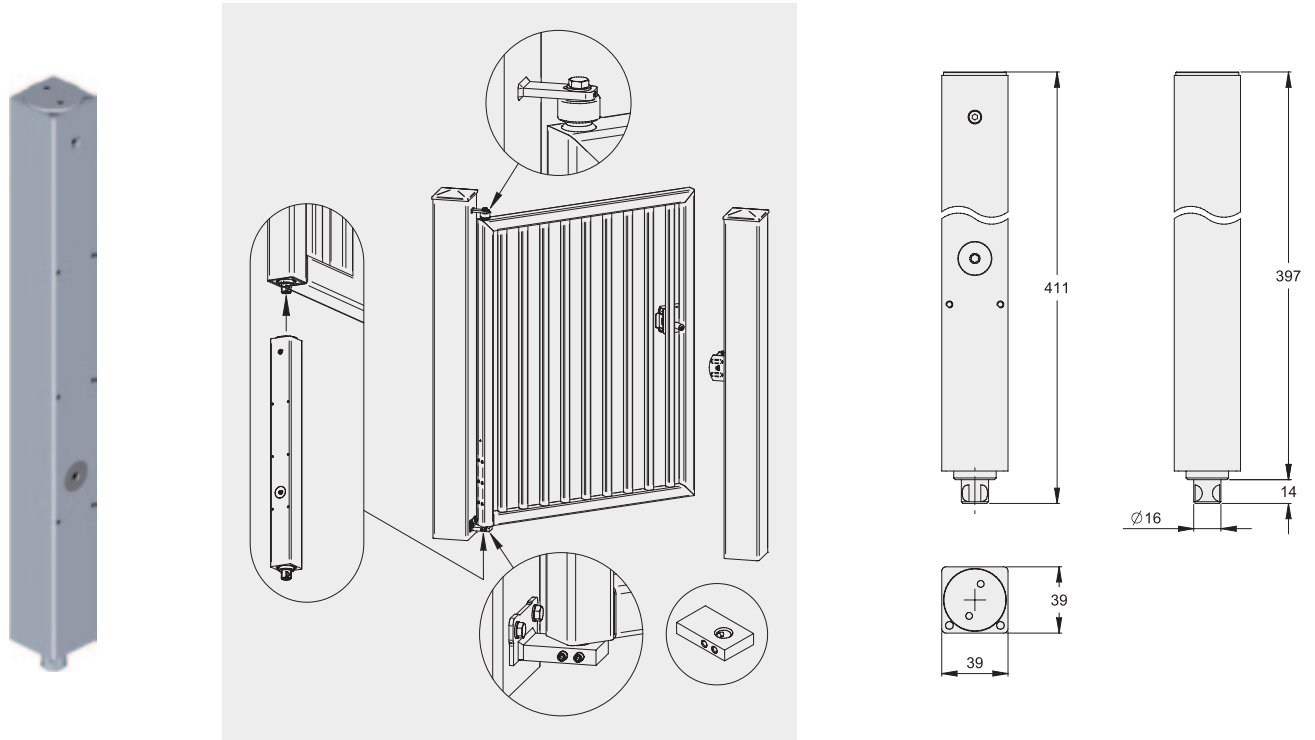


Cod.	A	B	D	O	G	H	L	M	N	S	d	R		Cardine inferiore a fissare
267.90	145	105	88	134	94	46	92÷108	115	75	6	13	16	1	Bottom bearing pivot to fix

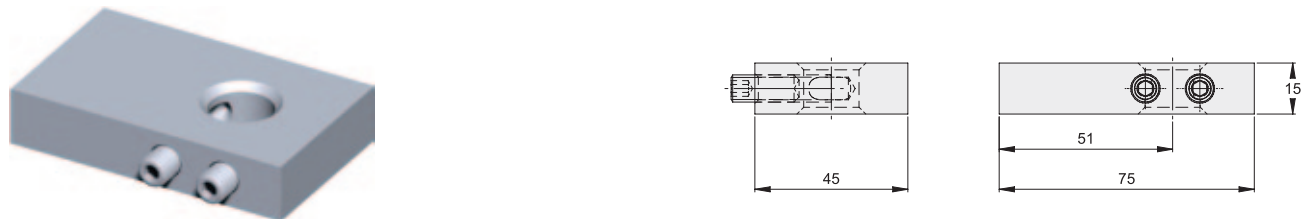



Chiudicancello oleodinamico Interno • Internal oleodynamic gatecloser

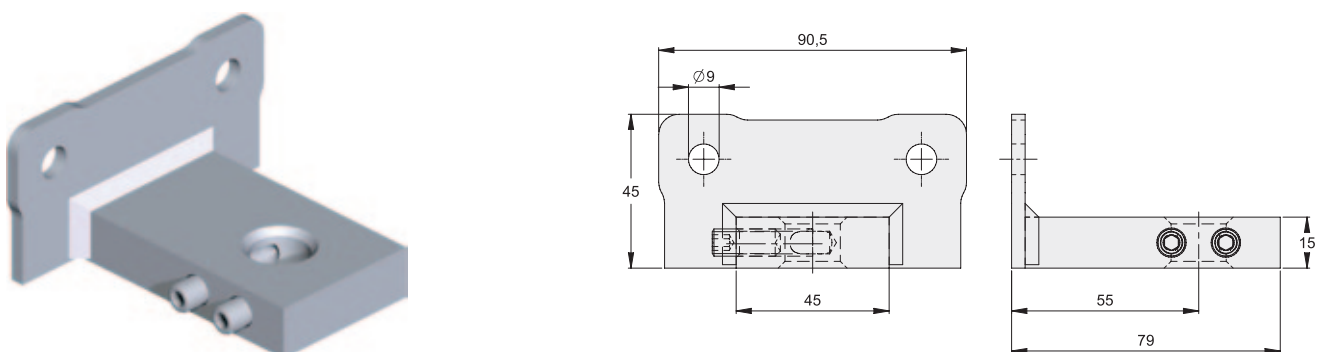
Cod.		Chiudicancello Interno
388.I	1	Internal gatecloser




Cod.		Piastra inferiore a saldare
255.30S.1	1	Bottom plate - weld fixing

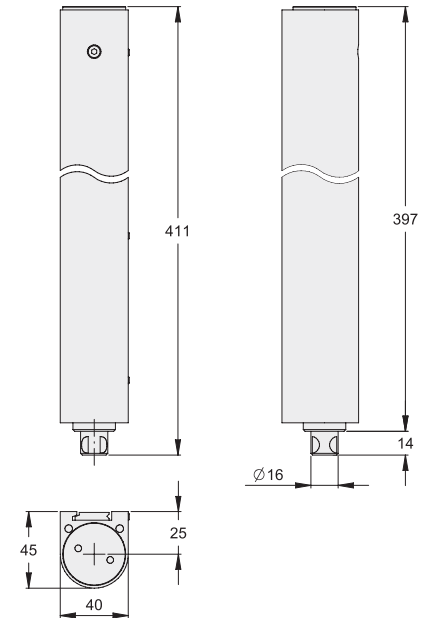
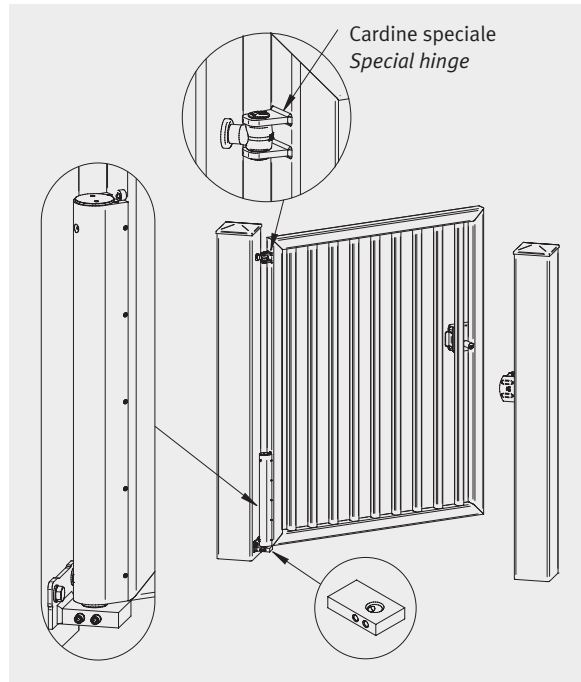


Cod.		Piastra inferiore a fissare
255.30P.1	1	Bottom plate to fix

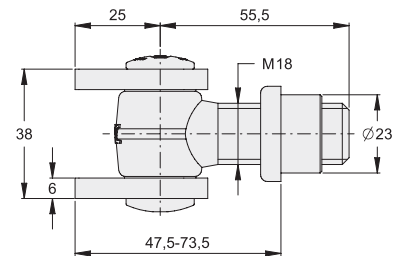


Chiudicancello oleodinamico Esterno · External oleodynamic gatecloser

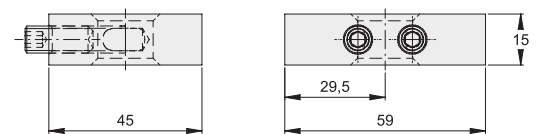
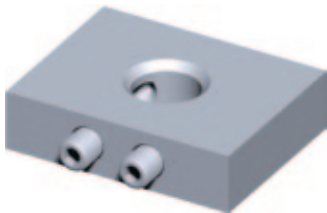
Cod.		Chiudicancello Esterno
388.E	1	External gatecloser



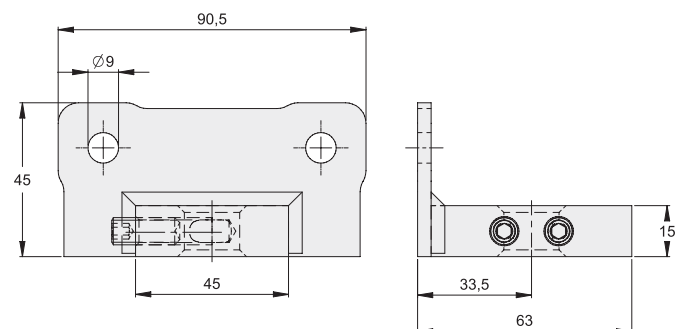
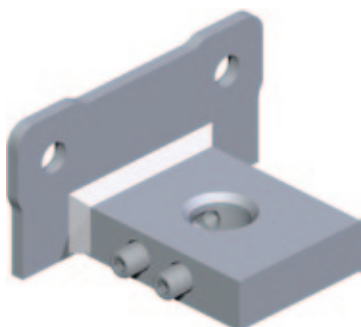
Cod.		Cardine a saldare
432.1	1	Hinge - weld fixing




Cod.		Piastra inferiore a saldare
122.1	1	Bottom plate - weld fixing

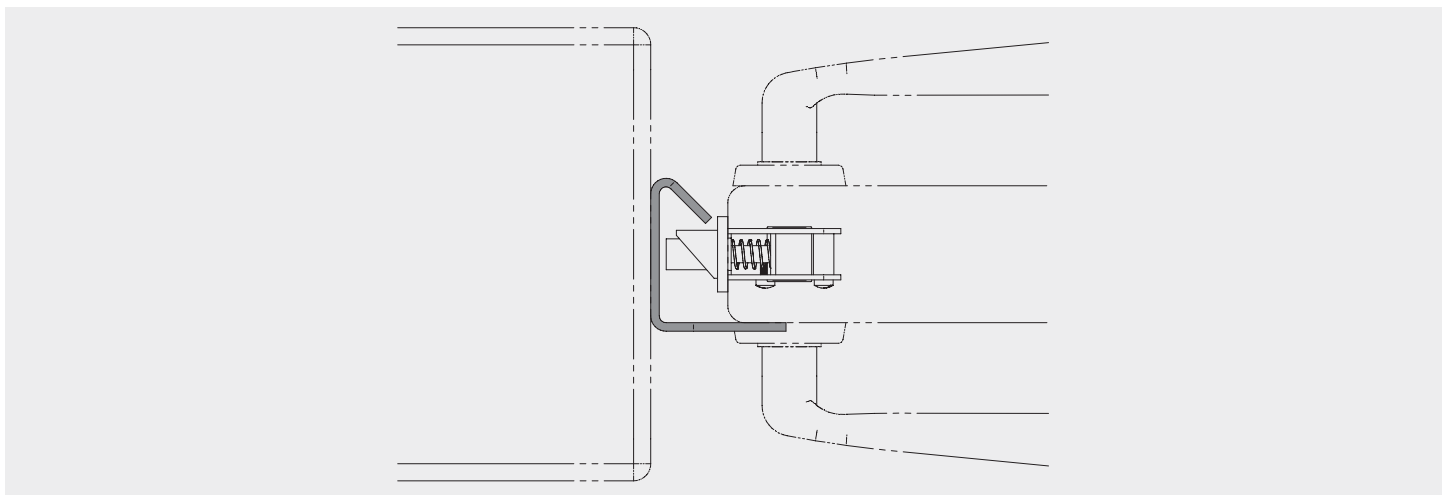
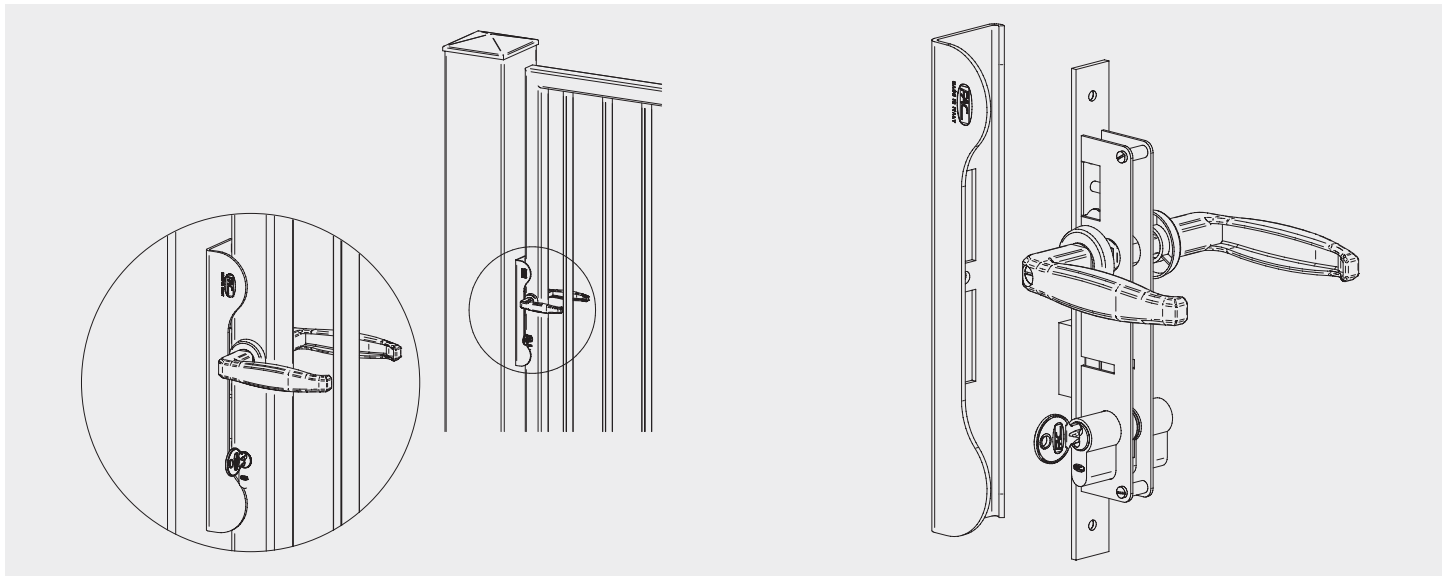
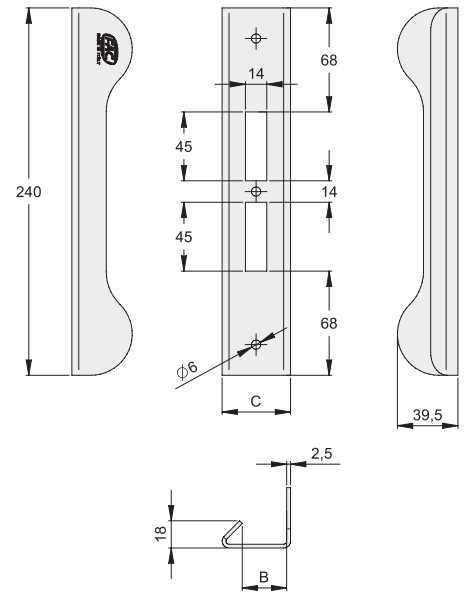


Cod.		Piastra inferiore a fissare
122P.1	1	Bottom plate to fix




Battente zincato per serrature ad incasso • Galvanized strike for recessed locks

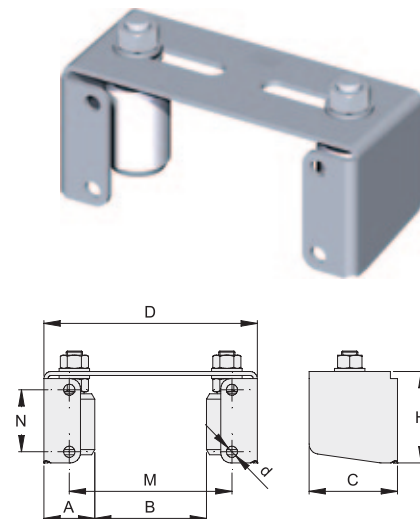
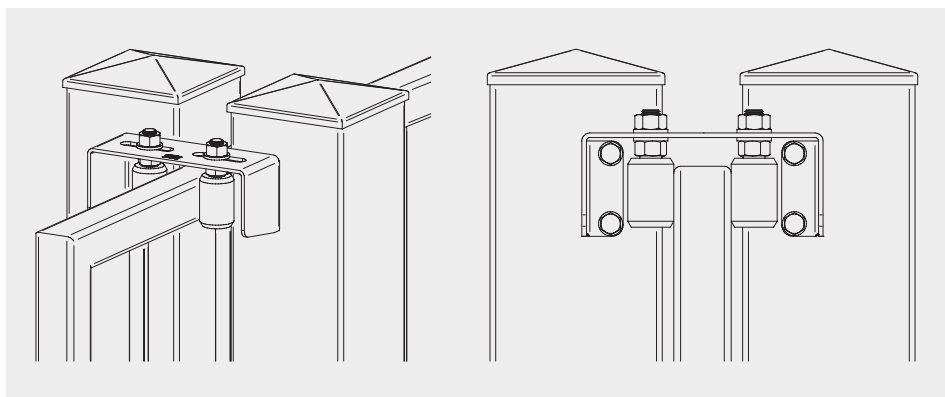
Cod.	B	C	
153.40	29	45	4




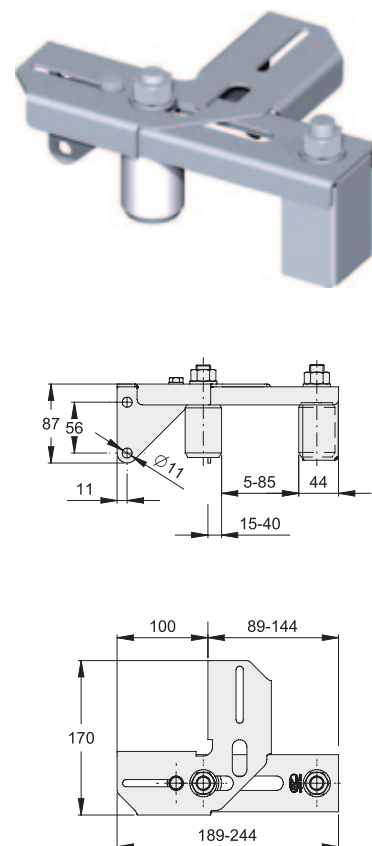
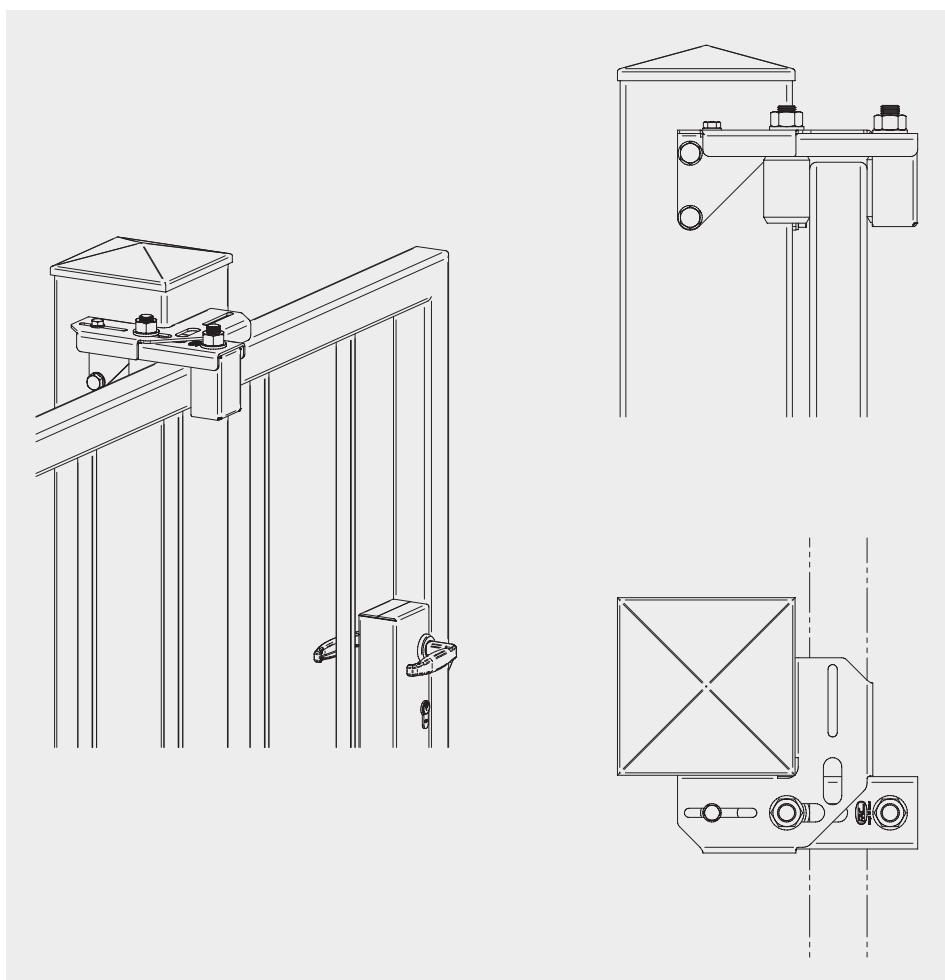
Piastre di guida superiori zincate regolabili

Adjustable galvanized upper guide brackets

Cod.	A	B	C	D	H	M	N	d		Fissaggio a 2 colonne 2 columns fixing
228.17	39÷81,5	2÷87	66	165	79	127	55	9	4	
228.18	50÷103	4÷110	87	210	90	160	61	11	4	



Cod.		Angolare - a fissare
229.18	2	Angular plate - to fix



FAC srl

Via Bacchiglione, 6
36033 Isola Vicentina
Vicenza · ITALY

Tel. +39 0444 976241

Fax +39 0444 976936

info@facsrl.com

www.facsrl.com
